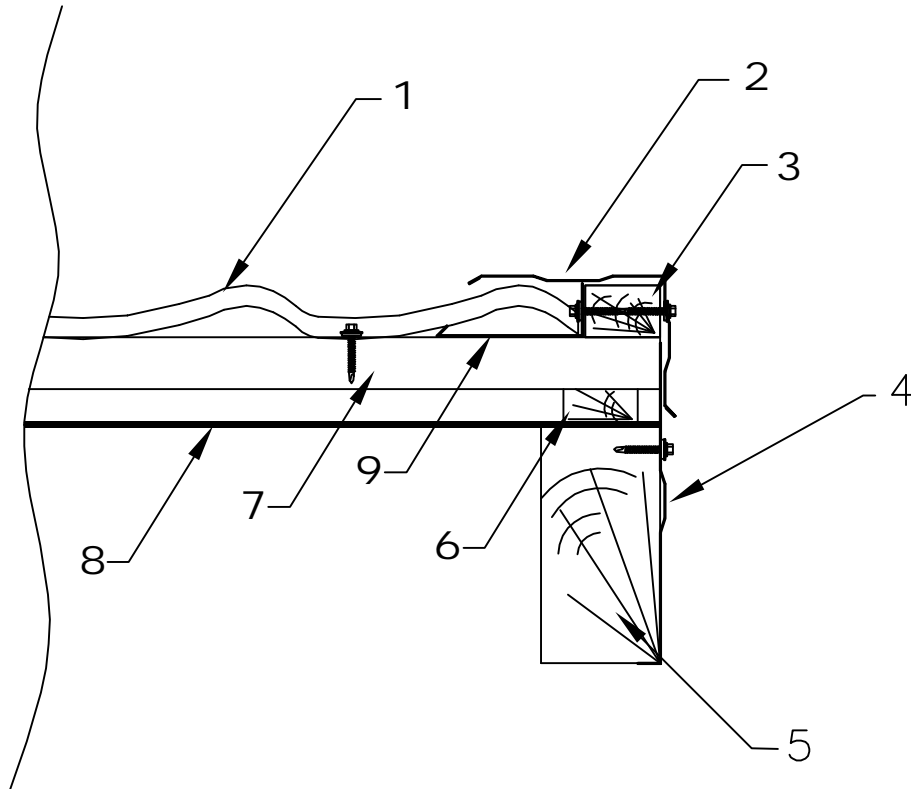


Rozwiązanie wiatrownicy
Kolor ceglasty RR750



- 1. BLACHODACHÓWKA POLIESTER STAND.
- 2. WIATROWNICA
- 3. ŁATA DREWNIANA 35 x 50 mm
- 4. OBRÓBKA WIATROWNICY
- 5. KROKIEW LUB DESKA WIATROWNICOWA
- 6. KONTRŁATA 23X 50 MM
- 7. ŁATA DREWNIANA 38 X 50 MM
- 8. FOLIA PAROPRZEPUSZCZALNA MAX 1800G/M2/24H
- 9. OBRÓBKA BLACHARSKA "KORYTO"

Z.P. i U.B. BENBUD inż. Benedykt Reder ul. Ks. dr Wł. Łęgi 1/27 86-300 Grudziądz	Obiekt : Świetlica wiejska		Data 25-03-09	
	Adres : wieś Goczałki		Skala -	
	Właściciel : gmina miasto Łasin			
	Przedmiot : Zmiana pokrycia dachu			
	Rozwiązanie wiatrownicy			Nr rys. B11
	Opracował	Nr upr.	Podpis	Branża
	inż. Benedykt Reder	113/TO/88		konstrukcja bo.