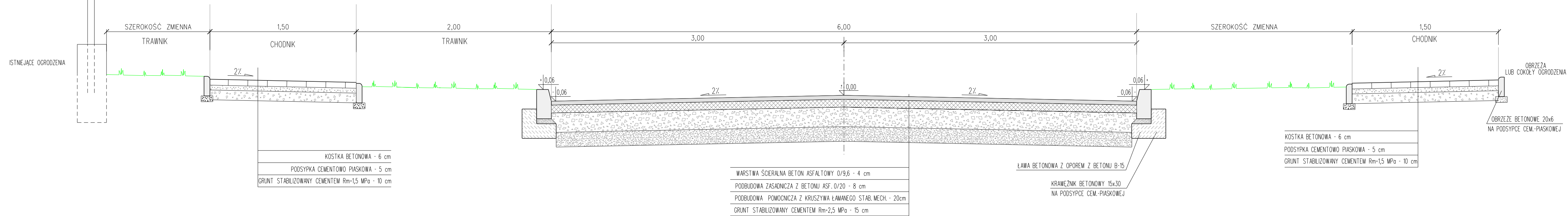
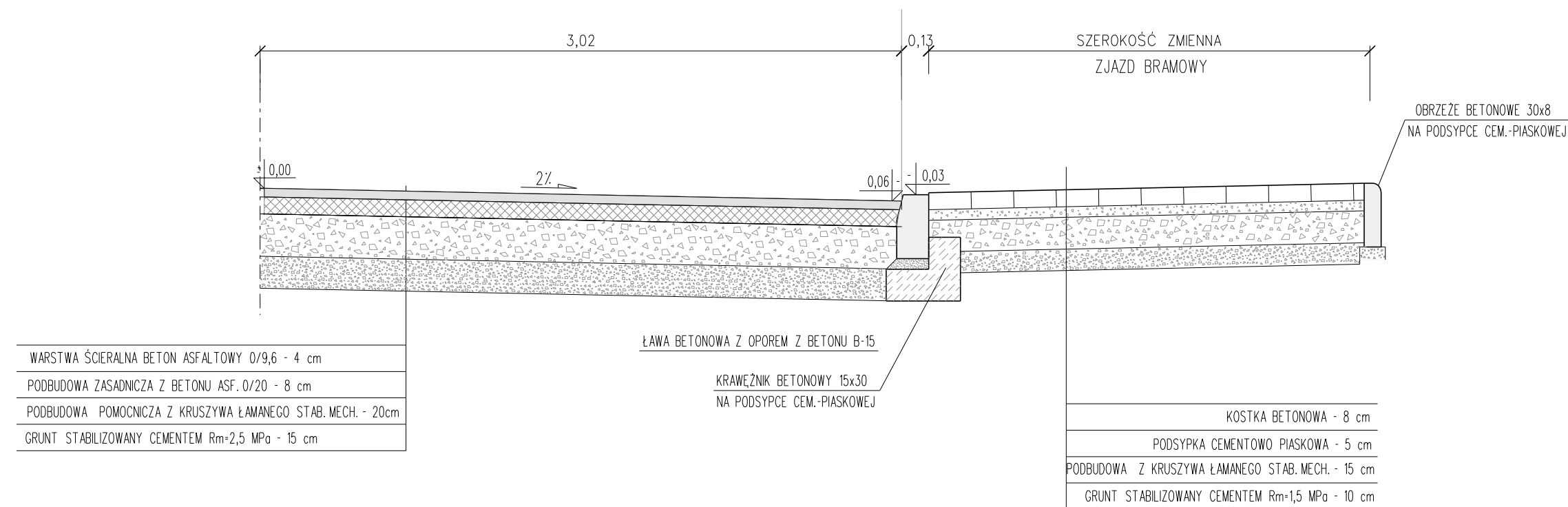


PRZEKRÓJ NORMALNY NR 3
od km 0+189,00 do km 0+366,36



PRZEKRÓJ NORMALNY NR 4 - jezdnia ze zjazdem



B_iG	MOSTY Projektowanie i Nadzór Bernard Głapiak 86-300 Grudziądz ul. Buczka 7a		Inwestor: Miasto i Gmina Łasin ul. Radzyńska 2 86-320 Łasin
	REMONT ULICY CURIE-SKŁODOWSKIEJ W ŁASINIE		
Projektant	tech. Aleksander Sobiczewski	upr. nr UAN-KZ-7210/141/86 w spec. konst.-inż. w zakresie dróg	Data: 09.2015 r.
Sprawdzający	mgr inż. Filip Sobiczewski	upr. nr POM/0288/PWOD/09 w spec. konst.-inż. w zakresie dróg	Podziałka: 1:25
Tytuł rys:			Nr rys.
PRZEKROJE NORMALNE			3A