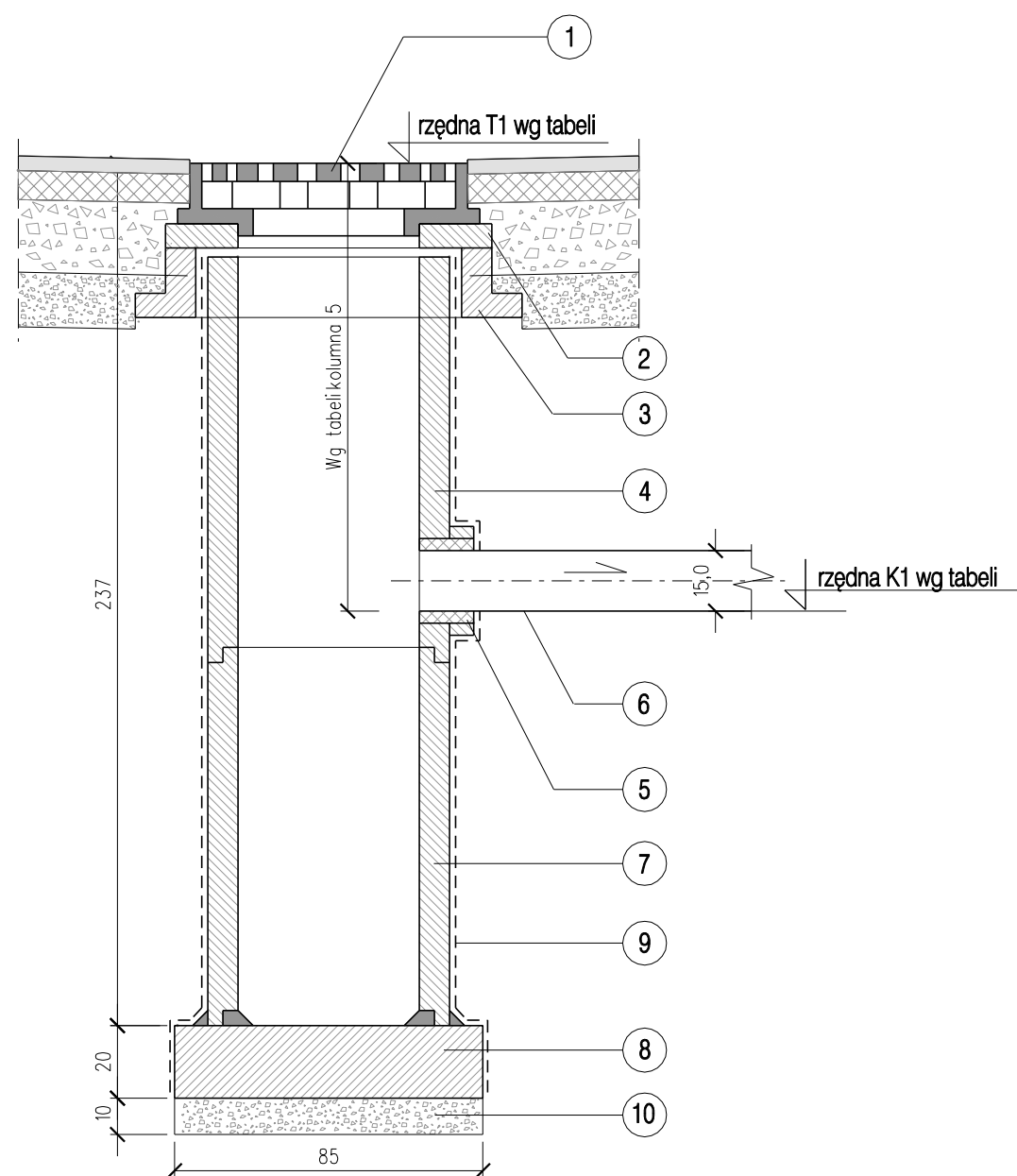


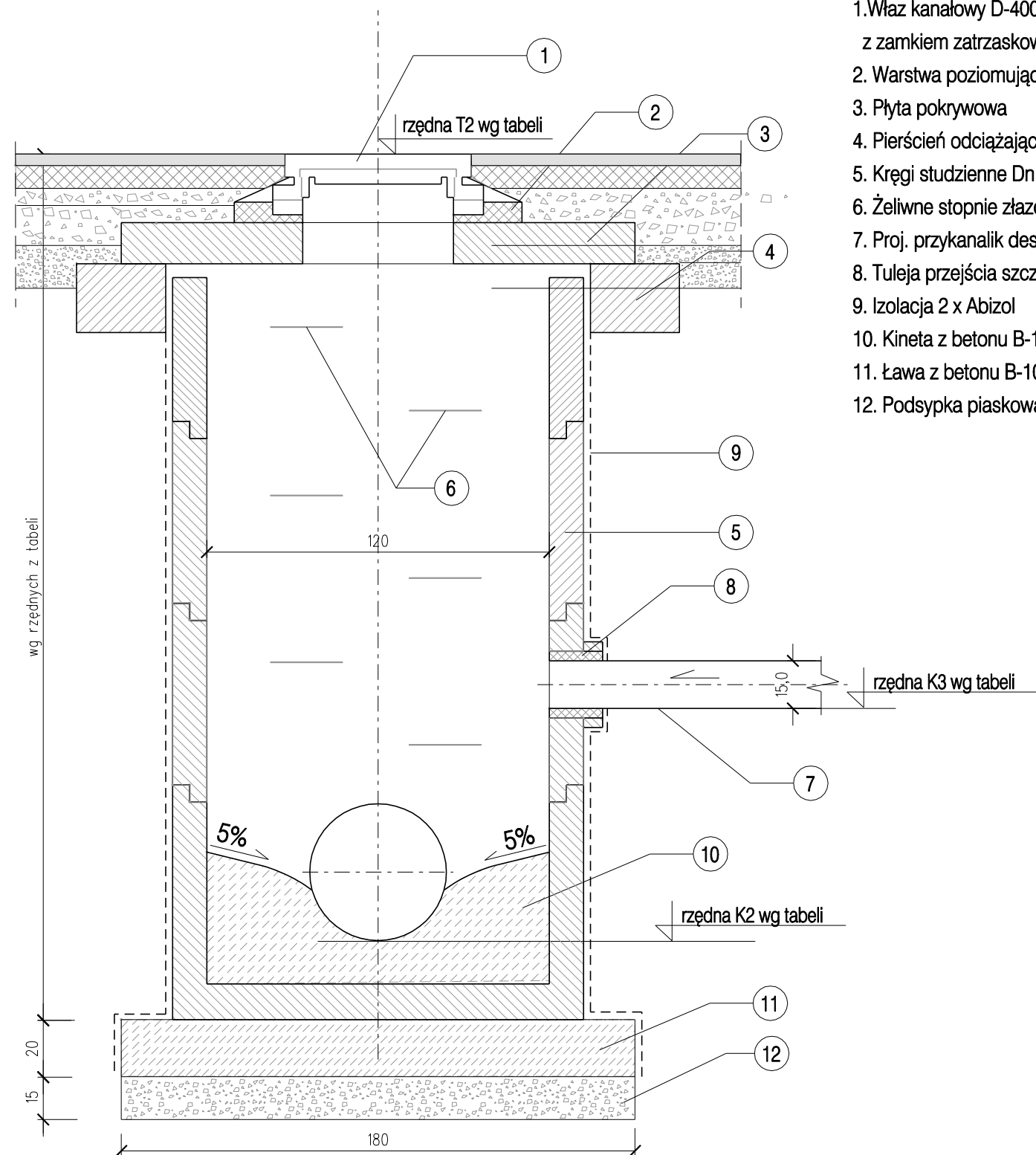
## SCHEMAT WPUSTU ULICZNEGO



### LEGENDA:

1. Żeliwny wpust ściekowy D-400 wg PN-EN 124:2000 z uchylną kratą na zawiasach
2. Podstawa betonowa
3. Pierścień betonowy 0,7x0,9m
4. Rura betonowa 0,5m
5. Tuleja przejścia szczelnego
6. Projektowany przykanalik PVC 150 mm
7. Rura bet. 0,5m osadnik
8. Płyta denna beton B15
9. Izolacja Abizol
10. Podsypka żwirowa 10 cm

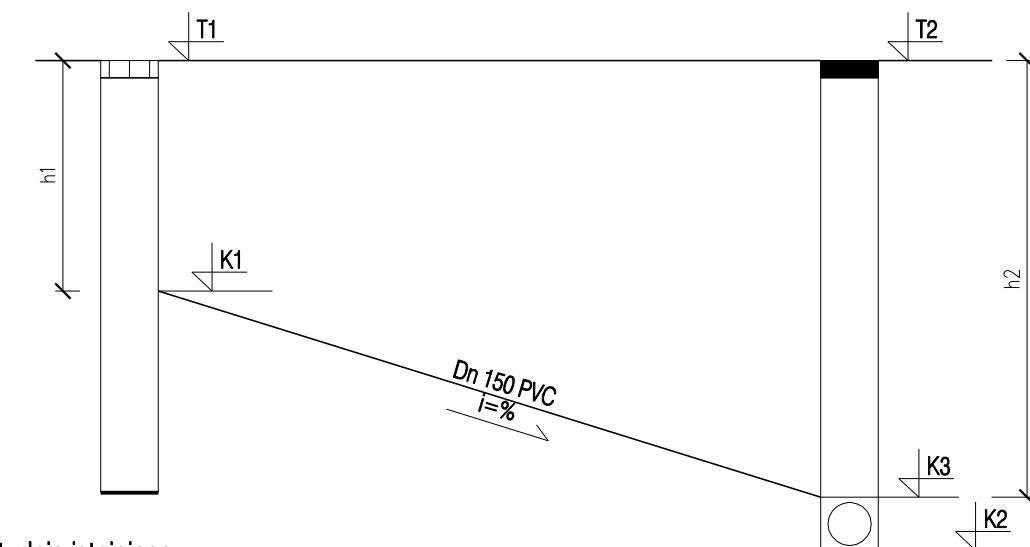
## SCHEMAT STUDNI REWIZYJNEJ Dn 1200 mm



### LEGENDA:

1. Właz kanałowy D-400 wg PN-EN 124:2000 z zamkiem zatraskowym
2. Warstwa poziomująca - Beton B15
3. Płyta pokrywowa
4. Pierścień odciążający
5. Kręgi studzienne Dn 1200mm
6. Żelwne stopnie żłazowe
7. Proj. przykanalik deszczowy
8. Tuleja przejścia szczelnego
9. Izolacja 2 x Abizol
10. Kineta z betonu B-10
11. Ława z betonu B-10 gr. 30 cm
12. Podsypka piaskowa gr. 15 cm

## SCHEMAT PODŁĄCZENIA WPUSTU ULICZNEGO



S- studnie istniejące  
D - studnie projektowane

ZESTAWIENIE DANYCH CHARAKTERYSTYCZNYCH WPUSTÓW I STUDNI

Nr wpustu	Nr studni	Rzędna wpustu T1	Rzędna odpływu przykanalika K1	Głębokość przykanalika przy wpuscie h1 [m]	Średnica przykanalika [mm]	Długość przyłącza [m]	Spadek [%]	Rzędna studni T2	Rzędna dna kanału K2	Rzędna włączenia przykanalika K3	Głębokość przykanalika przy studni h2 [m]
1	2	3	4	5	6	7	8	9	10	11	12
W1	D1	91,28	90,18	1,10	150	3,5	1,71	91,35	90,02	90,12	1,23
W2	D1	91,28	90,18	1,10	150	3,5	1,71	91,35	90,02	90,12	1,23
						RAZEM:	7,0				

**BIG**

**MOSTY**  
Projektowanie i Nadzór  
Bernard Głapiak  
86-300 Grudziądz ul. Buczka 7a

Inwestor:  
Miasto i Gmina Łasin  
ul. Radzyńska 2  
86-320 Łasin

### REMONT ULICY CURIE-SKŁODOWSKIEJ W ŁASINIE

Projektant	tech. Aleksander Sobiczewski	upr. nr UAN-KZ-7210/141/86 w spec. konst.-lnż. w zakresie dróg	Data:	09.2015 r.
Sprawdzający	mgr inż. Filip Sobiczewski	upr. nr POM/0298/IPWOD/09 w spec. konst.-lnż. w zakresie dróg	Podziałka:	1:25
Tytuł rys:			Nr rys.	<b>5</b>

**WPUSTY I STUDNIA REWIZYJNA**