



URZĄD MIASTA I GMINY ŁASIN
ul. Radzyńska 2 86-320 ŁASIN

tel. 056 466 5041, tel. / fax : 056 466 5046
internet: www.lasin.pl , e-mail: umig@lasin.pl



ARCHI-BUD

mgr inż. Michał Kamiński

Projektowanie i nadzór budowlany

13-332 Jamielnik, ul. Wyszyńskiego 4

NIP: 744-175-51-16, REGON: 281417363

tel. 724-518-709

STADIUM:	Zgłoszenie wykonania robót budowlanych
TEMAT:	OTWARTE STREFY AKTYWNOŚCI OSA 2018 W MIEJSCOWOŚCI PLESEWO
ADRES INWESTYCJI:	PLESEWO DZ. NR 60/30
INWESTOR:	MIASTO I GMINA ŁASIN 86-320 ŁASIN, UL. RADZYŃSKA 2

Egz. 1

BRANŻA	IMIĘ I NAZWISKO	PODPIS:
Budowlana	Projektował:	PROJEKTANT MGR INŻ. ARCHYTEKT MICHAŁ KAMIŃSKI Uprawnienia do projektowania w specjalności architektonicznej bez ograniczeń 23/WMOKK/2017 członek WMOiA

07. 02. 2018

Łasin, dn. 29.01.2018 r.

Starostwo Powiatowe
w Grudziądzu
ul. Małomłyńska 1
86-300 GRUDZIĄDZ

SPIS ZAWARTOŚCI OPRACOWANIA

A. Część formalno-prawna

1. Oświadczenie autora projektu
2. Dokumenty stwierdzające posiadanie uprawnień budowlanych oraz przynależność do Izby
3. Informacja dotycząca bezpieczeństwa i ochrony zdrowia

B. Część projektowa

4. Opis techniczny

C. Część rysunkowa

Karty katalogowe

Projekt zagospodarowania terenu 1:500

Projekt zagospodarowania terenu (powiększenie) 1:200

O ś w i a d c z e n i e

Oświadczam, że niniejsze opracowanie: „OTWARTE STREFY AKTYWNOŚCI OSA 2018 W MIEJSCOWOŚCI PLESEWO”, zlokalizowane w gm. Łasin, zostało wykonane zgodnie z obowiązującymi przepisami i zasadami współczesnej wiedzy budowlanej.

AUTOR:

PROJEKTANT

MGR INŻ. ARCHITEKT MICHAŁ KAMIŃSKI
Uprawnienia do projektowania w specjalności
architektonicznej bez ograniczeń
23/WMOKK/2017
członek WMOIA



IZBA ARCHITEKTÓW
RZECZYPOSPOLITEJ POLSKIEJ

WARMIŃSKO-MAZURSKA OKRĘGOWA IZBA ARCHITEKTÓW
OKRĘGOWA KOMISJA KWALIFIKACYJNA

Znak sprawy: 19/MMOKK/2017

Olsztyn, dnia 15 grudnia 2017 r.

DECYZJA nr 23/MMOKK/2017

Na podstawie art. 24 ust.1 pkt 2 ustawy z dnia 15 grudnia 2000r. o samorządach zawodowych architektów oraz inżynierów budownictwa (Dz. U. z 2016 r. poz.1725 z późn. zm.) w związku z art. 12, art. 13 oraz art. 14 ust.1 pkt 1 ustawy z dnia 7 lipca 1994r. Prawo budowlane (Dz. U. z 2016 r. poz.290 z późn. zm.), zgodnie z art. 104 ustawy z dnia 14 czerwca 1960 r. Kodeks postępowania administracyjnego (Dz. U. z 2017 r. poz. 935 z późn. zmianami)

stwierdza się, że

Pan: magister inżynier architekt Michał Kamiński

Urodzony w dniu: 14 stycznia 1988 r. w Łławie

**posiada odpowiednie wykształcenie techniczne oraz praktykę zawodową
i po zdaniu egzaminu z wynikiem pozytywnym otrzymuje**

UPRAWNIENIA BUDOWLANE

w specjalności architektonicznej do projektowania bez ograniczeń

**Powyższe uprawnienia budowlane upoważniają do wykonywania
samodzielnej funkcji technicznej w budownictwie, obejmującej:**

- 1) projektowanie, sprawdzanie projektów budowlanych i sprawowanie nadzoru autorskiego;**
- 2) sprawowanie kontroli technicznej utrzymania obiektów budowlanych;**

Decyzja niniejsza jako uwzględniająca w całości żądanie strony nie wymaga uzasadnienia.

Od powyższej decyzji przysługuje Panu odwołanie do Krajowej Komisji Kwalifikacyjnej Izby Architektów RP za pośrednictwem Okręgowej Komisji Kwalifikacyjnej Warmińsko-Mazurskiej Okręgowej Izby Architektów RP, w terminie 14 dni od dnia doręczenia decyzji.

1. Przewodniczący Komisji: mgr inż. arch. Anna Rokita
(imię lub imiona i nazwisko)
2. Sekretarz Komisji: mgr inż. arch. Ewa Bachry
(imię lub imiona i nazwisko)
3. Członek Komisji: mgr inż. arch. Magdalena Rafalska
(imię lub imiona i nazwisko)
4. Członek Komisji: mgr inż. arch. Andrzej Góralski
(imię lub imiona i nazwisko)
5. Członek Komisji: mgr inż. arch. Piotr Mikulski-Bak
(imię lub imiona i nazwisko)
6. Członek Komisji: mgr inż. arch. Piotr Kaniewski
(imię lub imiona i nazwisko)

.....
(podpis)
.....
(podpis)
.....
(podpis)
.....
(podpis)
.....
(podpis)
.....
(podpis)
.....
(podpis)

Otrzymują:

1. Wnioskodawca: Michał Kamiński
2. Główny Inspektor Nadzoru Budowlanego - w celu wpisania do centralnego rejestru osób posiadających uprawnienia budowlane (po uprawomocnieniu się decyzji)
3. Warmińsko-Mazurska Okręgowa Rada Izby Architektów RP (po uprawomocnieniu się decyzji)



**IZBA ARCHITEKTÓW
RZECZYPOSPOLITEJ POLSKIEJ**

Warmińsko-Mazurska Okręgowa Rada Izby Architektów RP

ZAŚWIADCZENIE - ORYGINAŁ

(wypis z listy architektów)

Warmińsko-Mazurska Okręgowa Rada Izby Architektów RP zaświadcza, że:

mgr inż. arch. Michał Kamiński

posiadający kwalifikacje zawodowe do pełnienia samodzielnych funkcji technicznych w budownictwie w specjalności architektonicznej i w zakresie posiadanych uprawnień nr **23/WMOKK/2017**, jest wpisany na listę członków Warmińsko-Mazurskiej Okręgowej Izby Architektów RP pod numerem: **WM-0281**.

Członek czynny od: 30-01-2018 r.

Data i miejsce wygenerowania zaświadczenia: 02-02-2018 r. Olsztyn.

Zaświadczenie jest ważne do dnia: **31-08-2018 r.**

Podpisano elektronicznie w systemie informatycznym Izby Architektów RP przez:
Mariusz Szafarzyński, Przewodniczący Okręgowej Rady Izby Architektów RP.

Nr weryfikacyjny zaświadczenia:

WM-0281-7C61-5749-1A38-6D1C

INFORMACJA DOTYCZĄCA BEZPIECZEŃSTWA I OCHRONY ZDROWIA

1. Przedmiot opracowania

Przedmiotem niniejszego opracowania jest informacja dotycząca bezpieczeństwa i ochrony zdrowia określająca zagrożenia i środki zaradcze związane z zagospodarowaniem terenu Otwartej Strefy Aktywności w miejscowości Plesewo.

2. Zakres zamierzenia inwestycyjnego

Budowa Otwartych Stref Aktywności:

- wykonanie niwelacji terenu
- wykonanie fundamentów pod urządzenia siłowni zewnętrznej
- montaż urządzeń

3. Przewidywane zagrożenia

Przy realizacji zadania inwestycyjnego przewiduje się następujące zagrożenia:

- upadek materiału budowlanego lub sprzętu z wyższych kondygnacji;
- upadek pracowników z wysokości;
- pożar, zalanie, itp.;
- niewłaściwy sposób magazynowania materiałów skutkujący katastrofą budowlaną;
- nieodpowiednia jakość użytych materiałów skutkująca katastrofą budowlaną;
- błędy wykonawcze (w tym w odczycie projektu) skutkujące katastrofą budowlaną;
- awarie sprzętu skutkujące katastrofą budowlaną, zranieniem pracowników, porażeniem prądem, itp.;
- kolizje środków transportu na placu budowy;
- przebywanie osób postronnych, niezwiązanych z przedsięwzięciem budowlanym, na terenie budowy.

4. Sposoby instruktażu pracowników

Przed przystąpieniem do prac związanych z zadaniem inwestycyjnym należy poinstruować pracowników na temat zagrożeń wynikających z zakresu prac, zaznajomić ich z przewidywanymi zagrożeniami oraz ze sposobem ich zapobiegania. Przez cały okres zamierzenia inwestycyjnego należy przypominać robotnikom o niebezpieczeństwach wynikających z robót, które będą wykonywać. Do pracy należy dopuszczać jedynie osoby posiadające odpowiednie kwalifikacje i przygotowanie. Ponadto w trakcie realizacji powyższego zadania inwestycyjnego musi być zapewnione przestrzeganie ogólnych przepisów bezpieczeństwa i higieny pracy zawartych w Rozporządzeniu MP i PS z dnia 26.09.1997 roku.

5. Wskazanie środków zapobiegawczych

W celu likwidacji lub zmniejszenia mogących wystąpić zagrożeń podczas realizacji powyższego zadania inwestycyjnego proponuje się podjęcie następujących środków zapobiegawczych:

- oznakowanie i zabezpieczenie stref niebezpiecznych;
- posiadanie gaśnic podręcznych znajdujących się w dobrze oznakowanym i dostępnym miejscu na budowie;

- posiadanie przez robotników podstawowego sprzętu bhp jak kaski, ubiór ochronny, rękawice, itp.;
- posiadanie przez kierownika budowy podstawowego sprzętu reanimacyjnego ratującego życie, apteczki, itp.;
- wykorzystywanie sprzętu dopuszczonego do stosowania oraz posiadającego odpowiednie atesty;
- ograniczenie wstępu na plac budowy jedynie do osób do tego przygotowanych (*odpowiednie szkolenia, sprawność fizyczna, stan zdrowia, wyposażenie i ubiór, itd.*) oraz do osób, których przebywanie jest konieczne dla procesu budowy;
- przechowywanie w stałym miejscu (*biuro kierownika budowy*) i udostępnianie dokumentacji budowy oraz instrukcji obsługi maszyn i urządzeń, bhp, pierwszej pomocy, itp.;
- konsultacje z projektantem konstrukcji wszelkich niebezpiecznych robót budowlanych (*nadzór budowlany*),

6. Zastrzeżenia i uwagi końcowe

Niniejsze opracowanie wskazuje zagrożenia i podstawowe informacje ich likwidacji lub zmniejszania podczas realizacji zadania inwestycyjnego. Wymaga ono jednak pełnej akceptacji bądź weryfikacji przez kierownika budowy (*lub osoby odpowiedzialnej za bezpieczeństwo podczas budowy*). W tym celu opracowanie niniejsze wymaga autoryzacji kierownika budowy przed rozpoczęciem prac.

Zabezpieczenia ludzi przed powyższymi zagrożeniami należy określić w „*Planie bezpieczeństwa i ochrony zdrowia*”, który powinien być sporządzony przez kierownika budowy zgodnie z ustawą z dnia 7 lipca 1994r. – Prawo Budowlane (*Dz. U. z 2000r nr 106 poz. 1126 z późniejszymi zmianami*). Zakres i formę „*Planu bezpieczeństwa i ochrony zdrowia*” określa Rozporządzenie Ministra Infrastruktury z dnia 23 czerwca 2003r (*Dz. U. z 2003r. nr 120 poz. 1126*).

Sporządził:

PROJEKTANT

MGR INŻ. ARCHITEKT MICHAŁ KAMIŃSKI
 Uprawnienia do projektowania w specjalności
 architektonicznej bez ograniczeń
 23/WMOKK/2017
 członek WMOIA

OPIS TECHNICZNY

1. Przedmiot i podstawa opracowania

Przedmiotem opracowania jest projekt budowy Otwartej Strefy Aktywności polegający na utworzeniu siłowni plenerowej oraz miejsca wypoczynku dla różnych grup wiekowych zgodnie z założeniami programu rozwoju małej infrastruktury sportowo-rekreacyjnej – „OSA” (wariant podstawowy).

Podstawę opracowania stanowi:

- mapa do celów informacyjnych
- wizja lokalna
- obowiązujące normy i przepisy budowlane.

2. Status formalny działki

Właścicielem terenu, na którym planowane jest zrealizowanie projektu jest Miasto i Gmina Łasin.

3. Istniejący stan zagospodarowania działki

3.1 Opis terenu

Obszar działki budowlanej na której projektowana jest Otwarta Strefa Aktywności stanowi teren pokryty warstwą zieleni w postaci traw. W chwili obecnej teren nie jest zagospodarowany.

4. Projektowane zagospodarowanie działki

4.1 Projektowane zmiany w zagospodarowaniu działki

W wyniku planowanej inwestycji zostaną wykonane prace związane z niwelacją terenu oraz zainstalowaniem nowych urządzeń służących do ćwiczeń i relaksu.

4.2 Nawierzchnia Otwartej Strefy Aktywności

Przewiduje się wykonanie nawierzchni nieutwardzonej - trawiastej.

4.3 Montaż urządzeń

Zgodnie z instrukcją montażu urządzeń opracowaną przez producenta wszystkie urządzenia należy zamocować w fundamencie betonowym. Urządzenia należy mocować w fundamentach za pomocą kotew stalowych.

Fundamenty wykonać w postaci stóp betonowych o wymiarach odpowiadającym wymaganiom konkretnego urządzenia, z betonu C16/20 (B20).

4.4 Ogrodzenie

W projekcie nie przewiduje się budowy ogrodzeń.

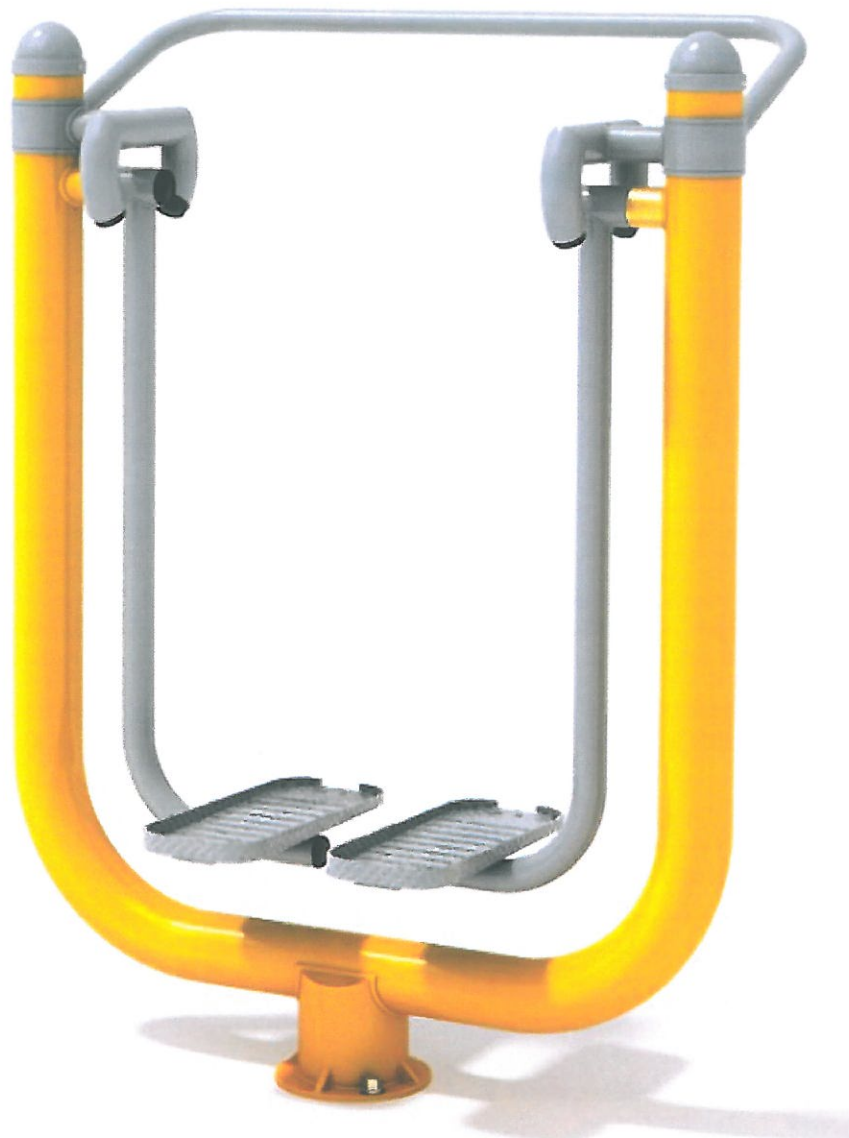
4.5 Wyposażenie placu zabaw

W skład wyposażenia siłowni plenerowych wchodzi następujące urządzenia:

- a) Jeździec siłownia zewnętrzna: wzmacnia mięśnie ramion, nóg i pasa, brzucha, pleców i klatki piersiowej, usprawniając ruch kończyn, poprawia wydolność krążeniowo-oddechową.



- b) Biegacz siłownia zewnętrzna: poprawia ruchliwość kończyn dolnych, równowagę i koordynuje pracę całego ciała. Zwiększa wydolność krążeniowo-oddechową, wzmacniając mięśnie nóg i pośladków.



- c) Orbitrek siłownia zewnętrzna: poprawia sprawność kończyn górnych i dolnych oraz stawów. Trening ogólnorozwojowy całego ciała, poprawiający kondycję ruchową.



- d) Wyciąg górny pojedynczy - siłownię zewnętrzne. Urządzenie wzmacnia i rozwija mięśnie górnej części klatki piersiowej, ramion i pleców, poprawia wydolność krążeniowo-oddechową.



- e) Wioślarz siłownia zewnętrzna: wzmacnia mięśnie ramion, nóg, pasa, brzucha, pleców i klatki piersiowej, usprawniając ruch kończyn. Poprawia wydolność krążeniowo-oddechową.

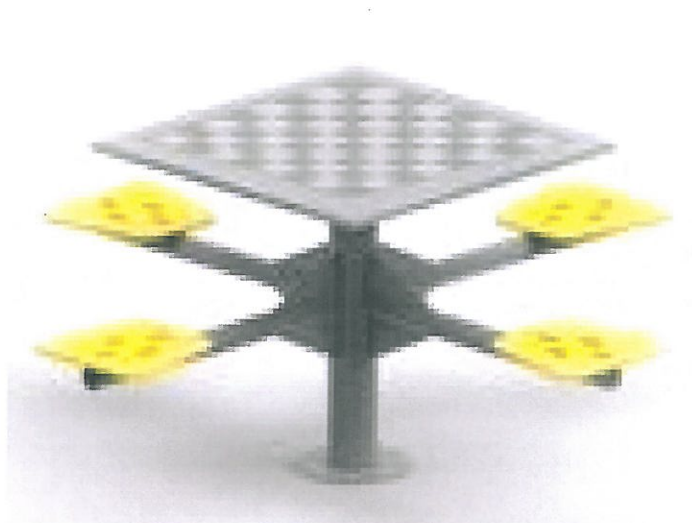


- f) Twister stepper na słupie - siłownię zewnętrzne. Wzmacnia mięśnie ramion, nóg i pasa, brzucha, pleców, usprawniając ruch kończyn. Poprawia wydolność krążeniowo-oddechową.

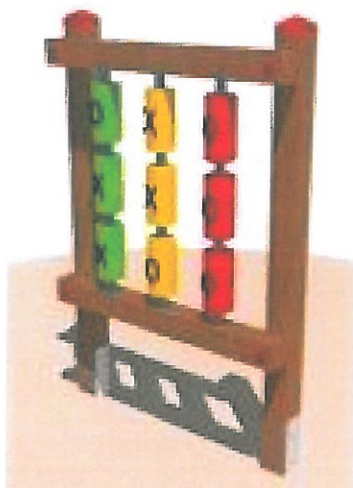


W skład wyposażenia strefy relaksu wchodzi następujące urządzenia:

a) stół do szachów



b) kółko i krzyżyk



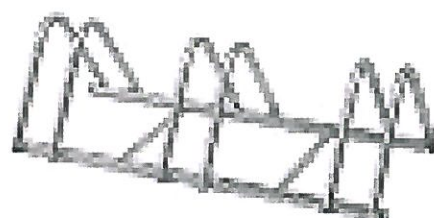
c) ławka 4 szt.



d) kosz na śmieci 2 szt.



e) stojak na rowery



5. Uwagi

Wyżej wymienione i przedstawione urządzenia zostały przedstawione jako wzór poglądowy. Dopuszcza się wykorzystanie produktów innego producenta pod warunkiem, że będą one równoważne z wyżej wymienionymi, a także będą wykonane z równoważnych materiałów.

Urządzenia powinny spełniać wymagania bezpieczeństwa zawarte w polskich normach: PN-EN 16630:2015, PN-EN 1176-1:2009, PN-EN 1176-7:2009.

Uwaga:

Zaleca się, aby montaż urządzeń wykonała firma producenta urządzeń lub posiadająca zezwolenie producenta na montaż danych urządzeń.

Montaż i posadowienie urządzeń do zabaw – zgodnie z zaleceniami producenta urządzenia, wraz z zachowaniem stref bezpieczeństwa istniejących urządzeń, elementów małej architektury oraz pni drzew, zgodnie z PN-EN 1176.

Zainstalowane urządzenia:

- powinny posiadać co najmniej 60 miesięczny okres gwarancji
- powinny być wykonane z bezpiecznych i trwałych materiałów
- powinny być rozmieszczone w sposób umożliwiający zachowanie bezpiecznych stref pomiędzy urządzeniami, podanymi przez producenta urządzeń
- powinny być zamontowane w sposób nie kolidujący z istniejącymi sieciami infrastruktury technicznej – w szczególności podziemnej
- teren należy wyposażyć w tablice informacyjne zawierające regulamin określający zasady i warunki korzystania z urządzeń – w formie piktogramów oraz znak zakazu palenia.
- wszystkie urządzenia przeznaczone do zamontowania muszą być fabrycznie nowe i posiadać atesty i certyfikaty wydane przez jednostki certyfikujące, posiadające akredytacje polskiego Centrum Akredytacji, a w przypadkach niewymagalnych wykonawca jest zobowiązany do wystawienia deklaracji zgodności z Polskimi Normami: PN-EN 1176-1:2009, PN-EN 1176-2:2009, PN-EN 1176-3:2009, PN-EN 1176-5:2009, PN-EN 1176-6:2009, PN-EN 1176-7:2009, PN-EN 1176-10:2009, PN-EN 1177:2009.

Sporządził:

PROJEKTANT
MGR INŻ. ARCHITEKT MICHAŁ KAMIŃSKI
Uprawnienia do projektowania w specjalności
architektonicznej bez ograniczeń
23/WMOKK/2017
członek WMOIA

JEŹDZIEC WOLNOSTOJĄCY

Wymiary urządzenia:

długość: 980 mm,
szerokość: 630 mm,
wysokość: 1000 mm.

Podane wymiary mogą różnić się w zakresie +/- 2%.

Przeznaczenie: urządzenie przeznaczone dla młodzieży i dorosłych oraz użytkowników powyżej 140 cm wzrostu.

Funkcja urządzenia: wzmacnia mięśnie ramion, klatki piersiowej i nóg, poprawia kondycję.

Na urządzeniu umieszczona jest instrukcja użytkowania wyrobu.

Wymiary strefy bezpieczeństwa.

Strefy poszczególnych urządzeń mogą na siebie nachodzić.

W strefach ochronnych nie powinno być żadnych innych urządzeń, elementów architektury typu: drzewo, kosz, ławka itp.

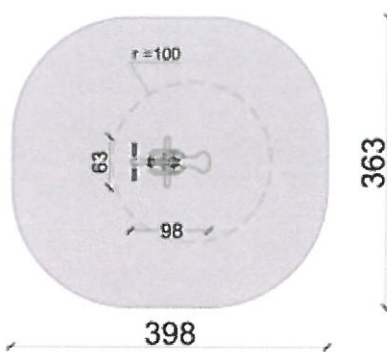
Maksymalny ciężar użytkownika: 150 kg.

Materiał: urządzenie wykonane z wysokiej jakości stali spawalniczej, dwukrotnie malowane proszkowo farbami poliestrowymi. Elementy stalowe zabezpieczone antykorozyjnie poprzez śrutowanie i cynkowanie. Śruby osłonięte zaślepkami. Kolorystyka urządzeń dowolna z palety RAL, w standardzie szaro - żółta.

Elementy konstrukcyjne: główny słup konstrukcyjny urządzenia o średnicy 140 mm, grubość ścianki 3,6 mm. Pozostałe rury o średnicy 60,3 mm, 48,3 mm, 42,4 mm, 33,7 mm. Łożyska kulkowe typu zamkniętego.



Przykładowa wizualizacja urządzenia.



BIEGACZ WOLNOSTOJĄCY

Wymiary urządzenia:

długość: 1000 mm,
szerokość: 500 mm,
wysokość: 1390 mm.

Podane wymiary mogą różnić się w zakresie +/- 2%.

Przeznaczenie: urządzenie przeznaczone dla młodzieży i dorosłych oraz użytkowników powyżej 140 cm wzrostu.

Funkcja urządzenia: wzmacnia mięśnie nóg i pośladków, zwiększa wydolność krążeniowo-oddechową.

Na urządzeniu umieszczona jest instrukcja użytkowania wyrobu.

Wymiary strefy bezpieczeństwa.

Strefy poszczególnych urządzeń mogą na siebie nachodzić.

W strefach ochronnych nie powinno być żadnych innych urządzeń, elementów architektury typu: drzewo, kosz, ławka itp.

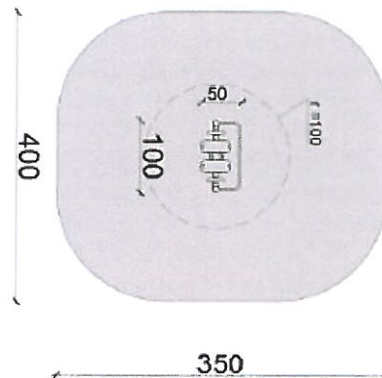
Maksymalny ciężar użytkownika: 150 kg.

Materiał: urządzenie wykonane z wysokiej jakości stali spawalniczej, dwukrotnie malowane proszkowo farbami poliestrowymi. Elementy stalowe zabezpieczone antykorozyjnie poprzez śrutowanie i cynkowanie. Stopnice z blachy aluminiowej, ryflowanej o grubości 3 mm. Śruby osłonięte zaślepkami. Kolorystyka urządzeń dowolna z palety RAL, w standardzie szaro - żółta.

Elementy konstrukcyjne: główny słup konstrukcyjny urządzenia o średnicy 90 mm, grubość ścianki 3,6 mm. Pozostałe rury o średnicy: 88,9 mm, 33,7 mm, 42,4 mm. Łożyska kulkowe typu zamkniętego. Urządzenie posiada ograniczniki ruchu.



Przykładowa wizualizacja urządzenia.



ORBITREK WOLNOSTOJĄCY

Wymiary urządzenia:

długość: 1322 mm,
szerokość: 540 mm,
wysokość: 1550 mm.

Podane wymiary mogą różnić się w zakresie +/- 2%.

Przeznaczenie: urządzenie przeznaczone dla młodzieży dorosłych oraz użytkowników powyżej 140 cm wzrostu.

Funkcja urządzenia: wzmacnia mięśnie nóg i ramion. Poprawia koordynację ruchową. Zwiększa wydolność organizmu.

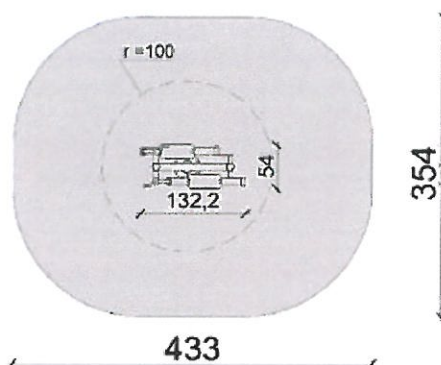
Na urządzeniu umieszczona jest instrukcja użytkowania wyrobu.

Wymiary strefy bezpieczeństwa.

Strefy poszczególnych urządzeń mogą na siebie nachodzić.

W strefach ochronnych nie powinno być żadnych innych urządzeń, elementów architektury typu: drzewo, kosz, ławka itp.

Maksymalny ciężar użytkownika: 150 kg.



Materiał: urządzenie wykonane z wysokiej jakości stali spawalniczej, dwukrotnie malowane proszkowo farbami poliestrowymi. Elementy stalowe zabezpieczone antykorozyjnie poprzez śrutowanie i cynkowanie. Stopnice z blachy aluminiowej, ryflowanej o grubości 3 mm. Śruby osłonięte zaślepkami. Kolorystyka urządzeń w standardzie szaro-żółta.

Elementy konstrukcyjne: główny słup konstrukcyjny urządzenia o średnicy 90 mm, grubość ścianki 3,6 mm. Pozostałe rury o średnicy: 90 mm, 33,7 mm, 42,4 mm. Łożyska kulkowe typu zamkniętego.



WYCIĄG GÓRNY POJEDYNCZY

Wymiary urządzenia:

długość: 1020 mm,
szerokość: 742 mm,
wysokość: 1750 mm.

Podane wymiary mogą różnić się w zakresie +/- 2%.

rzeźniczenie: urządzenie przeznaczone dla młodzieży i dorosłych oraz użytkowników powyżej 140 cm wzrostu.

Funkcja urządzenia: wzmacnia i rozwija mięśnie klatki piersiowej, ramion oraz pleców.

Na urządzeniu umieszczona jest instrukcja użytkowania wyrobu.

Wymiary strefy bezpieczeństwa.

Strefy poszczególnych urządzeń mogą na siebie nachodzić.

W strefach ochronnych nie powinno być żadnych innych urządzeń, elementów architektury typu: drzewo, kosz, ławka itp.

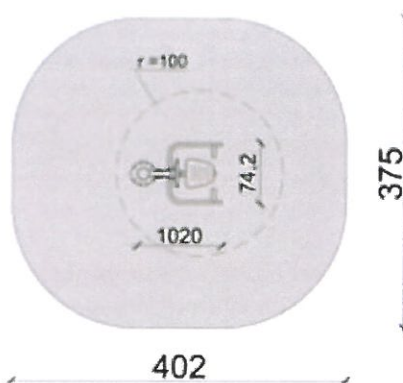
Maksymalny ciężar użytkownika: 150 kg.

Materiał: urządzenie wykonane z wysokiej jakości stali spawalniczej, dwukrotnie malowane proszkowo farbami poliestrowymi. Elementy stalowe zabezpieczone antykorozyjnie poprzez śrutowanie i cynkowanie. Śruby osłonięte zaślepkami. Kolorystyka urządzeń dowolna z palety RAL, w standardzie szaro - żółta.

Elementy konstrukcyjne: główny słup konstrukcyjny urządzenia o średnicy 140 mm, grubość ścianki 3,6 mm. Pozostałe rury o średnicy: 42,4 mm, 48 mm, 60,3 mm, 76 mm. Łożyska kulkowe typu zamkniętego.



Przykładowa wizualizacja urządzenia.



WIOŚLARZ WOLNOSTOJĄCY

Wymiary urządzenia:

długość: 1260 mm,
szerokość: 880 mm,
wysokość: 1210 mm.

Podane wymiary mogą różnić się w zakresie +/- 2%.

Przeznaczenie: urządzenie przeznaczone dla młodzieży dorosłych oraz użytkowników powyżej 140 cm wzrostu.

Funkcja urządzenia: wzmacnia i rozwija mięśnie ramion, klatki piersiowej. Korzystnie wpływa na układ krążeniowy i oddechowy.

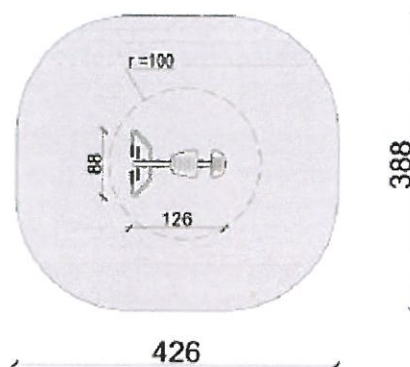
Na urządzeniu umieszczona jest instrukcja użytkowania wyrobu.

Wymiary strefy bezpieczeństwa.

Strefy poszczególnych urządzeń mogą na siebie nachodzić.

W strefach ochronnych nie powinno być żadnych innych urządzeń, elementów architektury typu: drzewo, kosz, ławka itp.

Maksymalny ciężar użytkownika: 150 kg.



Przykładowa wizualizacja urządzenia

Materiał: urządzenie wykonane z wysokiej jakości stali spawalniczej, dwukrotnie malowane proszkowo farbami poliestrowymi. Elementy stalowe zabezpieczone antykorozyjnie poprzez śrutowanie i cynkowanie. Śruby osłonięte zaślepkami. Kolorystyka urządzeń dowolna z palety RAL, w standardzie szaro - żółta.

Elementy konstrukcyjne: główny słup konstrukcyjny urządzenia o średnicy 90 mm, grubość ścianki 3,6 mm. Pozostałe rury o średnicy: 42,4 mm. Profile 50x50 mm, 80x80 mm i 80x40 mm. Łożyska kulkowe typu zamkniętego.

TWISTER + STEPER

Wymiary urządzenia:

długość: 1445 mm,
szerokość: 740 mm,
wysokość: 1500 mm.

Podane wymiary mogą różnić się w zakresie +/- 2%.

Przeznaczenie: urządzenie przeznaczone dla młodzieży dorosłych oraz użytkowników powyżej 140 cm wzrostu.

Funkcja urządzenia: Twister - wzmacnia mięśnie skośne brzucha i bioder. Poprawia giętkość i koordynację całego ciała. Steper - angażuje mięśnie nóg, poprawia kondycję fizyczną.

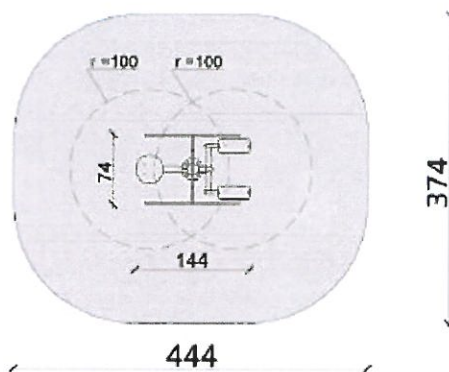
Na urządzeniu umieszczona jest instrukcja użytkowania wyrobu.

Wymiary strefy bezpieczeństwa.

Strefy poszczególnych urządzeń mogą na siebie nachodzić.

W strefach ochronnych nie powinno być żadnych innych urządzeń, elementów architektury typu: drzewo, kosz, ławka itp.

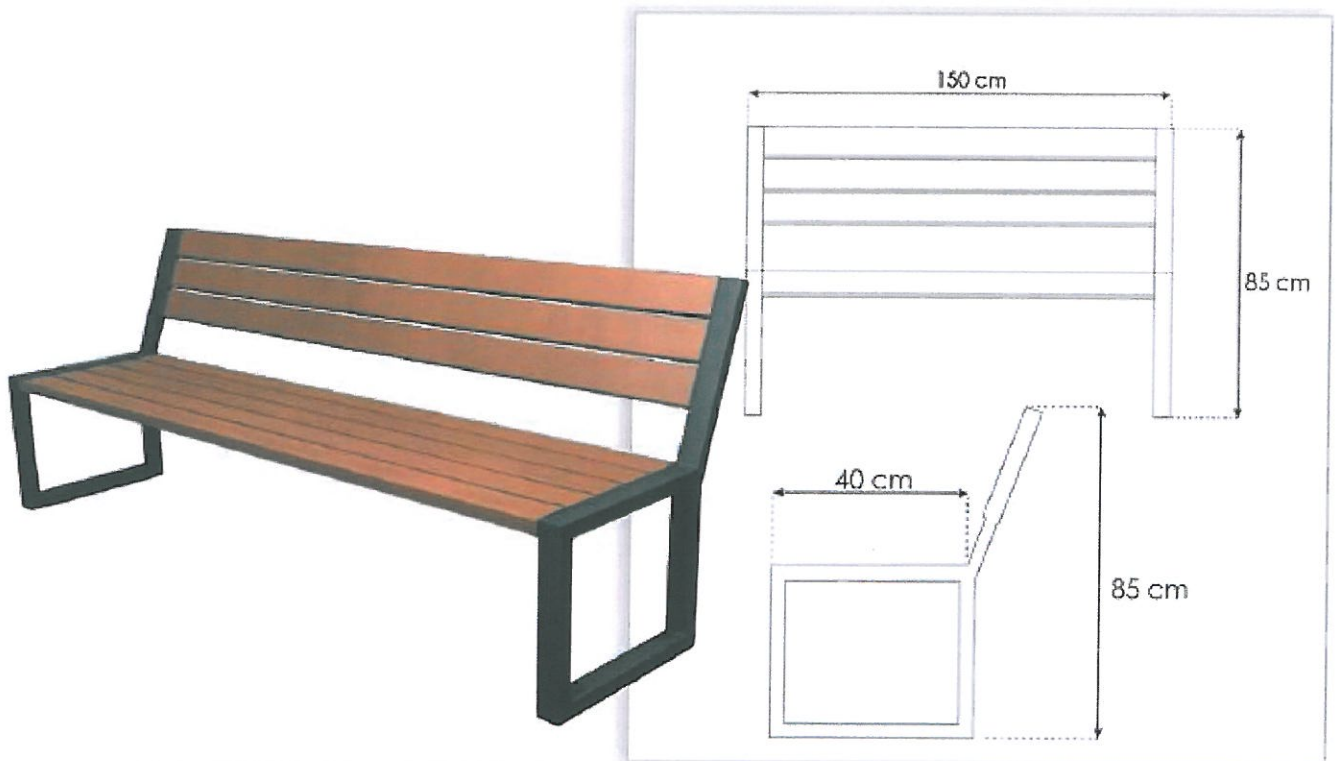
Maksymalny ciężar użytkownika: 150 kg.



Materiał: urządzenie wykonane z wysokiej jakości stali spawalniczej, dwukrotnie malowane proszkowo farbami poliestrowymi. Elementy stalowe zabezpieczone antykorozyjnie poprzez śrutowanie i cynkowanie. Stopnice z blachy aluminiowej, ryflowanej o grubości 3 mm. Śruby osłonięte zaślepkami. Kolorystyka urządzeń dowolna z palety RAL, w standardzie szaro - żółta.

Elementy konstrukcyjne: główny słup konstrukcyjny urządzenia o średnicy 140 mm, grubość ścianki 3,6 mm. Pozostałe rury o średnicy: 60,3 mm, 48,3 mm, 42,4 mm. Łożyska kulkowe typu zamkniętego. Urządzenie twister posiada ograniczniki ruchu.

ŁAWKA



DANE TECHNICZNE

WYMIARY

długość całkowita:	150 cm
wysokość całkowita:	85 cm
wysokość siedziska:	44 cm
głębokość siedziska:	45 cm

- ławki przygotowane do samodzielnego skręcenia

MATERIAŁY

- konstrukcja stalowa wykonana z profilu prostokątnego o przekroju 60 x 40 mm i płaskownika, całość zabezpieczona antykorozyjnie przez cynkowanie i malownia proszkowa z palety RAL;
- szczeble z drewna iglastego, zabezpieczone przed działaniem warunków atmosferycznych - kolorystyka do uzgodnienia.

KOLORYSTYKA

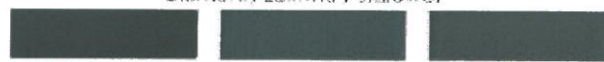
elementy drewniane:



PALISANDER

TEAK

elementy żelazne / stalowe:

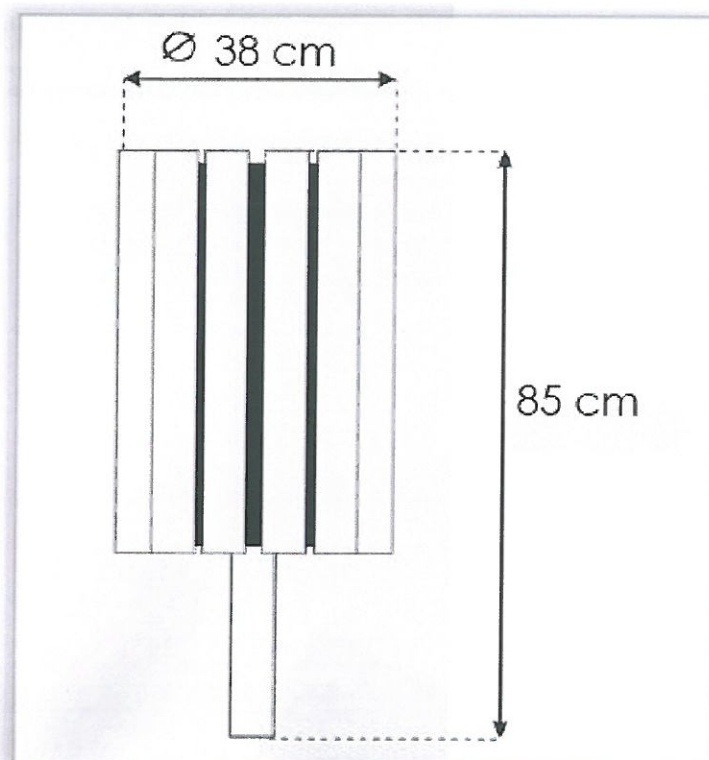


CZARNY RAL 9005

GRABIT RAL 7016

GRABIT RAL 7021

KOSZ



DANE TECHNICZNE

WYMIARY

wysokość: 85cm
średnica: 38 cm
pojemność: 35 L

WYKONANIE

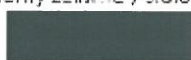
Konstrukcja stalowa, listwy z drewna iglastego.
Sposób mocowania: przez zabetonowanie.
Wkład z popielnicą oraz rączka do wyciągania.

KOLORYSTYKA

elementy żelazne / stalowe:



CZARNY RAL 9005



GRAFIT RAL 7016



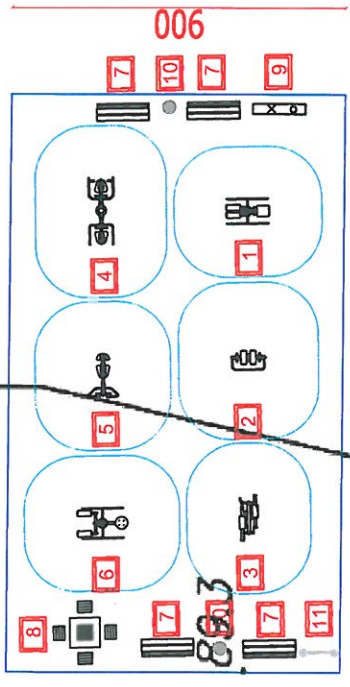
GRAFIT RAL 7021

Wielomłńska

**PROJEKT ZAGOSPODAROWANIA TERENU
OTWARTEJ STREFY AKTYWNOŚCI
DZ. NR 60/30 PLESEWO
SKALA 1 : 200**

60/30

1600



Istniejący parking

Oznaczenia:

- 1 - jeździec
- 2 - biegacz
- 3 - orbitrek
- 4 - wyciąg gorny
- 5 - wioślarz
- 6 - twister stepper
- 7 - ławka
- 8 - stół do szachów
- 9 - kółko i krzyżyk
- 10 - kosz na śmieci
- 11 - tablica informacyjna

Bi

88.2

88.5

89.9

90.1

88.62

URZĄDZENIE SIŁOWNI

STREFA BEZPIECZENSTWA
1,5 M OD URZĄDZENIA- teren
nieutwardzony: trawnik

tA